

Bensinmotorer fram till 1900

Motorhistoria 2002

Jonas Biteus

`biteus@isy.liu.se`

Fordonssystem, ISY

Linköpings universitet, Sweden

Innehåll

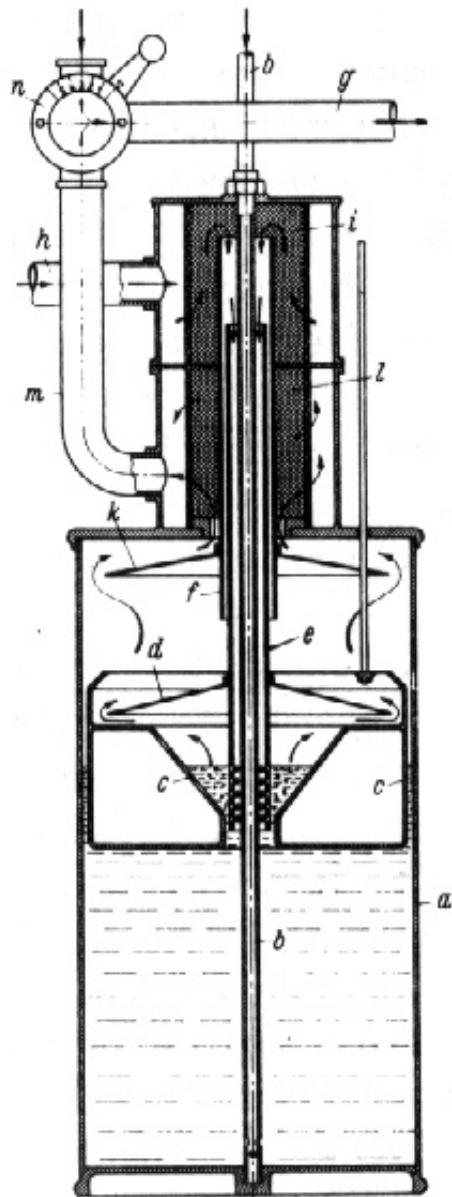
- Daimler och Maybach
- Benz
- Siegfried Marcus
- Tändsystem
- Varvtalsregulatorer
- (Hamilton, Bánki och gasproducenter (se *Internal Fire*))

Bensinmotorn runt 1880

- År 1880 var prestandan för bensinmotorer ca *450 kg/hp* vid 200 rpm. Förgasarna vägde separat över 100 kg.
- P.g.a. förgasarnas ineffektivitet användes lättflyktiga bränslen som var mycket brandfarliga.
- Höga varvtal kunde inte uppnås p.g.a. tändsystemens brister.

Daimler & Maybach

- 1882 lämnade Daimler och Maybach Deutz.
- Maybach konstruerade en förbättrat förgasare (se Figure 12-3).
- 1890 konstruerade Maybach den första 4-cylindriga motorn. 5 hp vid 620 rpm, 30 kg/hp. Se Figure 12-13.



- a) Gasoline reservoir; b) feed pipe;
- c) float; d) baffle moving with float c);
- e) air supply tube – moves with c) & d);
- f) stationary tube; g) pipe to engine intake valve; h) tube leading from intake air preheater to the carburetor; i & l) wire gauze filter and flame arrester; k) fixed baffle; m) suction line to mixing valve n); s) housing for hot-tube igniter and burner; t) gasoline container for burner; u) gasoline line to burner.

Fig. 12-3
 Maybach surface carburetor with float,
 1885. (Sass, *Geschichte des deutschen
 Verbrennungsmotorenbaues*, 1962)

Figure 12-3: Maybach förgasare.

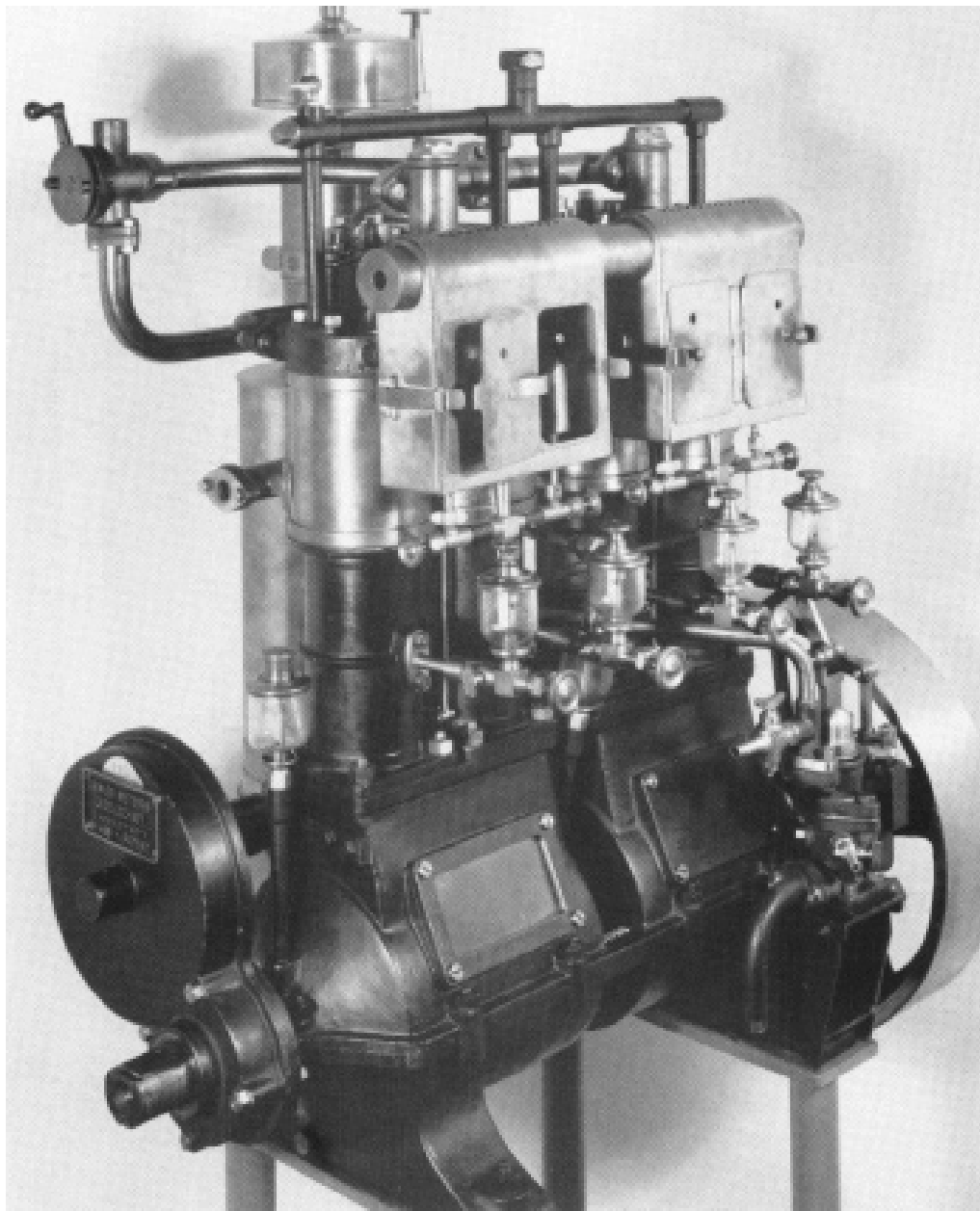


Figure 12-13: Daimler-Maybach "inline" fyra-cylinders.

Phönix

- 1892 konstruerade Maybach "spray-förgasaren". En nålventil användes för att sprida bränslet i en luftstråle.

Phönix

- 1892 konstruerade Maybach "spray-förgasaren". En nålventil användes för att sprida bränslet i en luftstråle.
- Phönix var en "inline", vattenkyld, en-blocks två-cylinders motor med "spray-förgasare". Presterade 4.2 hp vid 800 rpm, 20 kg/hp. Färdades 1183 km på endast 49 h.

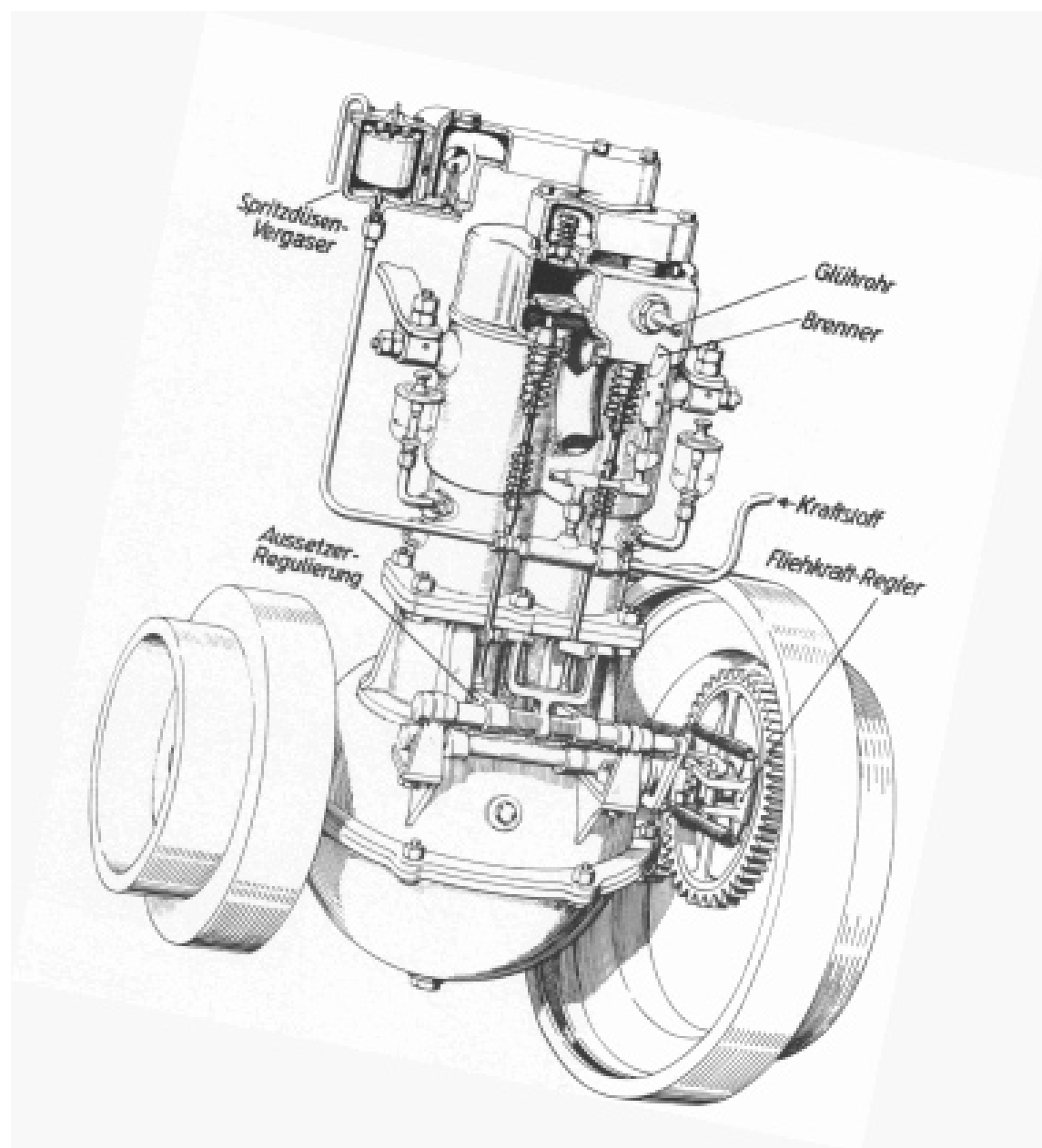
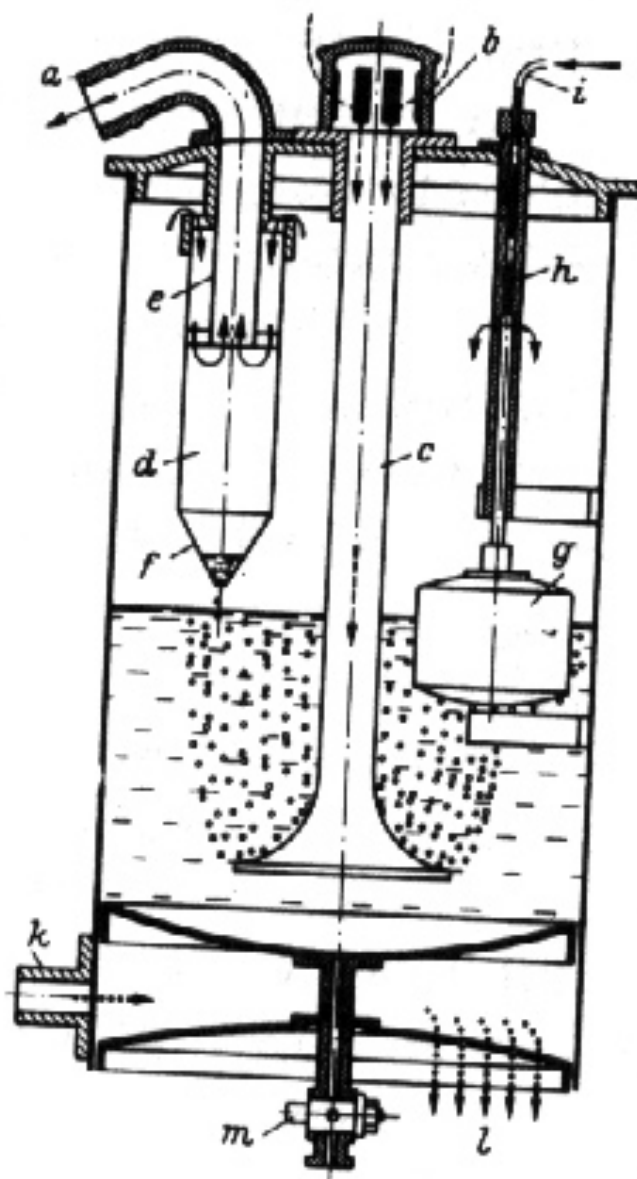


Figure 12-18: Phönix motor med "spray-förgasare".

Benz

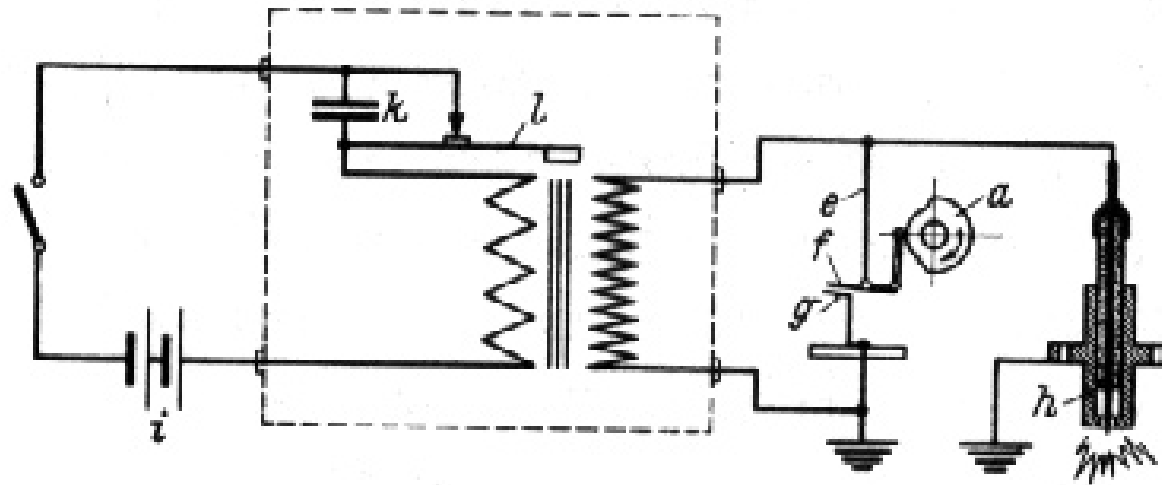
Benz byggde motorer specifikt för bilar och kommersiella fordon.

- Benz förgasare, se Figure 12-18.
- Benz tändning, se Figure 12-19.

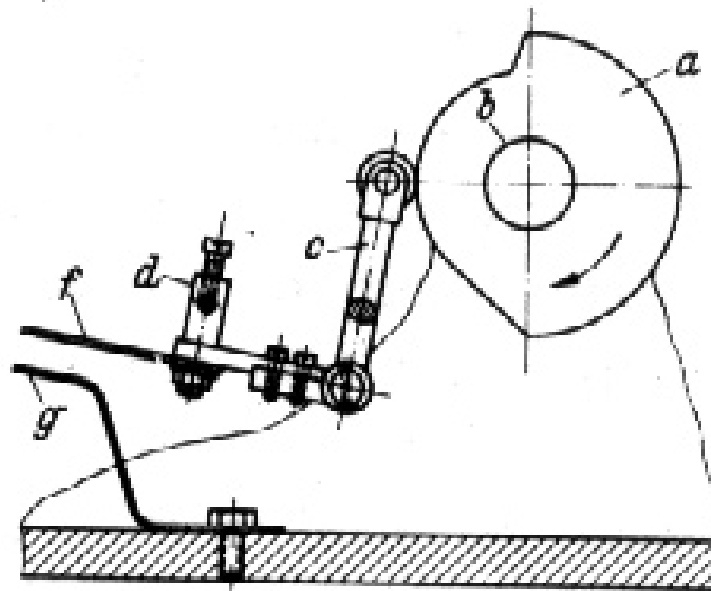


- a) Suction line to engine;
- b) wire screen; c) air supply;
- d) & e) vapor extractor;
- f) funnel; g) float;
- h) guide for float valve; i) gasoline conduit;
- k) heated gas entrance; l) heated gas exit;
- m) drain cock.

Figure 12-18: Benz förgasare.



a) Control surface of cam;
 b) camshaft; c) angle lever
 with terminal contact d);
 e) secondary circuit;
 f) & g) leaf spring contacts
 h) spark plug; i) battery;
 k) condenser; l) vibrator
 arm.



The condenser k) and the coil with the vibrator arm were contained in a portable box. The circuit breaker f-g) was in the secondary circuit. Afterwards, Benz put the breaker in the primary circuit to reduce battery drain.

Figure 12-19: Benz tändsystem.

Benz

Benz byggde motorer specifikt för bilar och kommersiella fordon.

- Benz förgasare, se Figure 12-18.
- Benz tändning, se Figure 12-19.
- 1895 producerades den första Benz-bussen. Senare varianter utvecklade 14 hp vid 900 rpm.

Siegfried Marcus

- Konstruerade 4-taktmotorer före både Daimler och Benz.
- Lyckades inte få något kommersiellt genomslag.

Tändsystem

Två elektriska system var vanliga:

- “Jump spark” med fasta elektroder – Benz

Tändsystem

Två elektriska system var vanliga:

- “Jump spark” med fasta elektroder – Benz
- “Make and brake” med tillfällig kontakt av elektoder, se Figure 12-25 och 12-26.

Tändsystem

Två elektriska system var vanliga:

- “Jump spark” med fasta elektroder – Benz
- “Make and brake” med tillfällig kontakt av elektoder, se Figure 12-25 och 12-26.

Båda dessa system hade problem med sotbildning och elektroderna krävde ofta rengöring.

- “Simplex” med skyddade elektroder, se Figure 12-23.
- “Simplex motorn” uppfanns av Delmare-Deboutville och Malandin 1885. År 1900 levererade en vidareutvecklad simplexmotor 600 bhp vid 90 rpm, diameter 1.3 m.

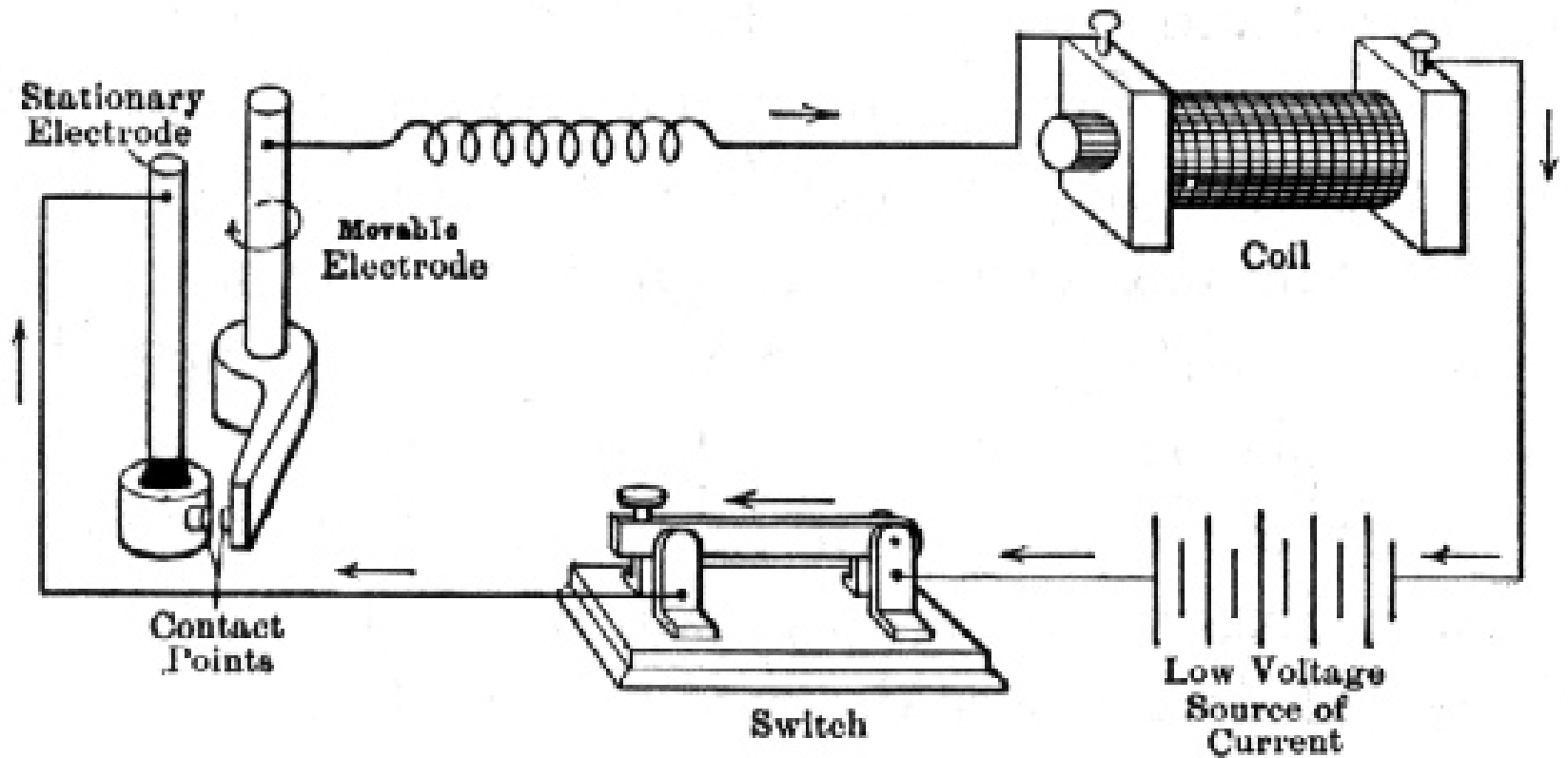


Figure 12-25: "Make and break" tändsystem.

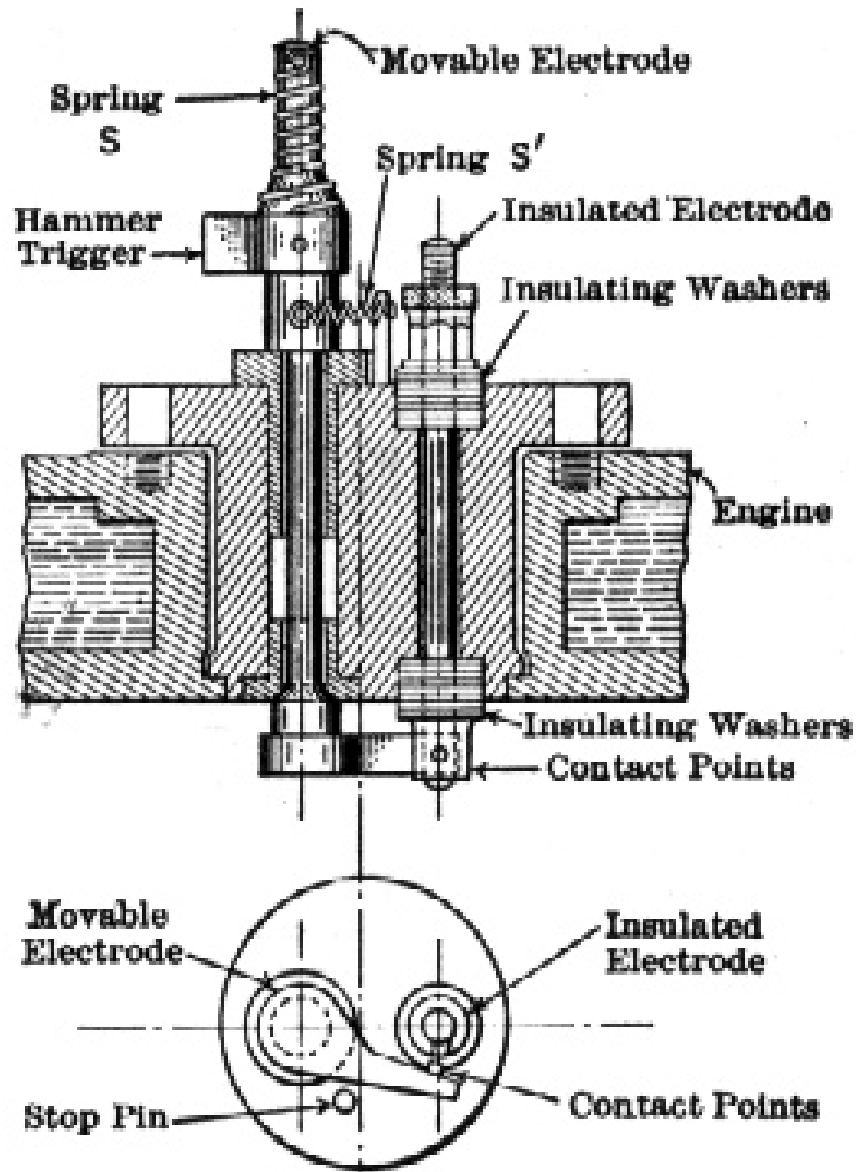


Figure 12-26: "Make and break" tändning.

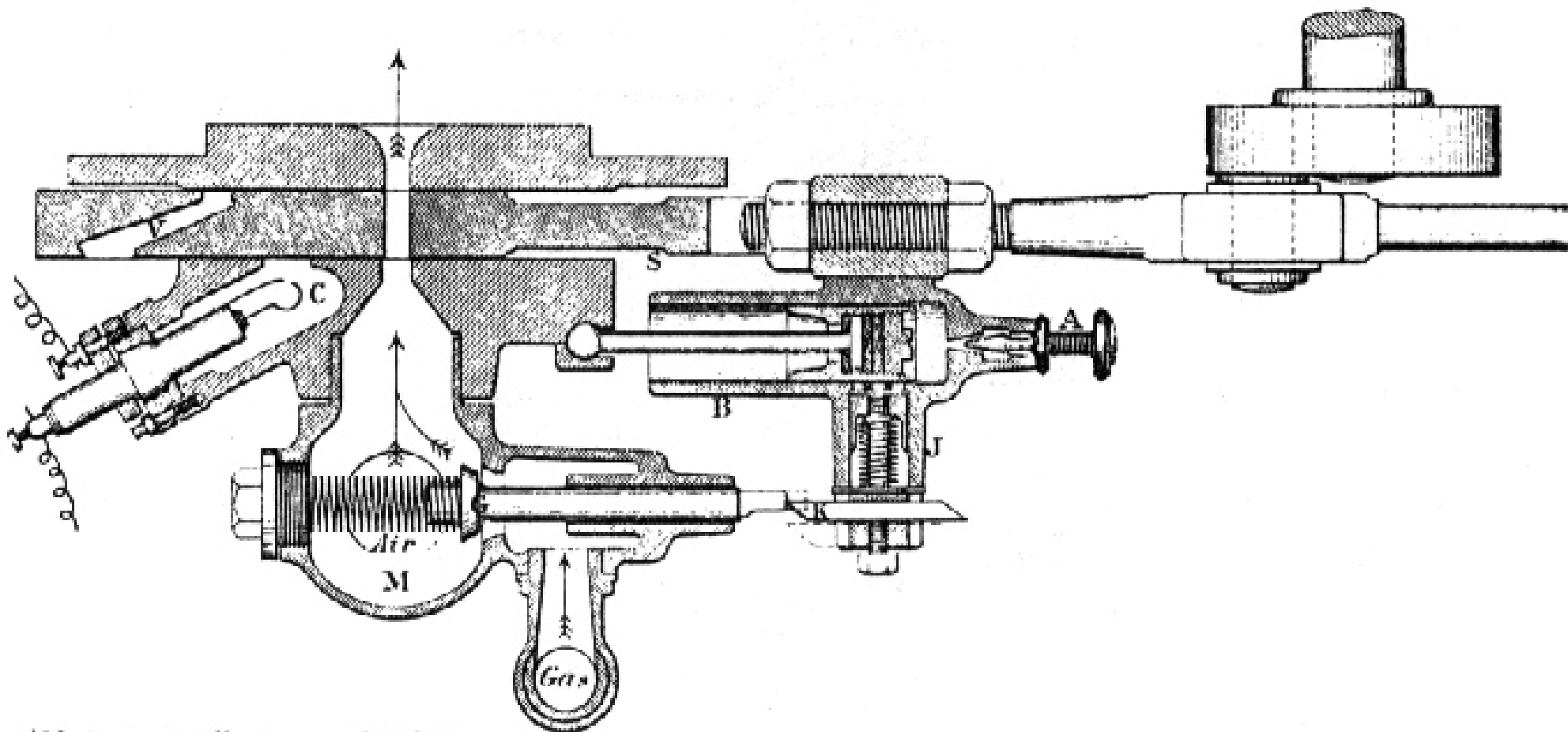


Figure 12-23: "Simplex" tändning.

Varvtalsregulatorer

Tidiga motorer var självreglerade. Bl.a. höga pumpförluster motverkade varvtalsökning. De förbättrade motorerna använde bl.a.:

Varvtalsregulatorer

Tidiga motorer var självreglerade. Bl.a. höga pumpförluster motverkade varvtalsökning. De förbättrade motorerna använde bl.a.:

- Minskad bränsletillförsel. Problem med dåligt luft-bränsleförhållande.
- “Hit and miss”. Bränsletillförseln stängdes av vid höga varvtal. Stora svänghjul dämpade impulserna.

Varvtalsregulatorer

Tidiga motorer var självreglerade. Bl.a. höga pumpförluster motverkade varvtalsökning. De förbättrade motorerna använde bl.a.:

- Minskad bränsletillförsel. Problem med dåligt luft-bränsleförhållande.
- “Hit and miss”. Bränsletillförseln stängdes av vid höga varvtal. Stora svänghjul dämpade impulserna.
- “Hit and miss 2”. Tändningssystemet stängdes av vid höga varvtal.

Bensinmotorn runt 1900

- DMG:s Mercedes racerbil 35 hp
- DMG:s Phönix 4.2 hp vid 800 rpm, *20 kg/hp* (450 kg/hp 1880)
- Benz bus, 14 hp vid c:a 900 rpm